

Systemy informatyczne i narzędzia inżynierskie wspomagające procesy produkcyjne surowców mineralnych

dr inż. Joanna Rogala-Rojek
Instytut Techniki Górniczej KOMAG

Streszczenie:

W artykule przedstawiono wybrane rozwiązania informatyczne opracowane w Instytucie Techniki Górniczej KOMAG. Zaprezentowano systemy wspomagające zarządzanie przedsiębiorstwem tj. system zarządzania siecią elektroenergetyczną kopalni oraz system identyfikacji elementów maszyn górniczych. Omówiono rozwiązania dedykowane do obliczeń inżynierskich obejmujące oprogramowanie do prognozowania wyników rozdziału nadaw węglowych oraz oprogramowanie wspomagające proces zarządzania bezpieczeństwem funkcjonalnym. Przedstawiono także przykład zrealizowanego w Instytucie systemu wizualizacji procesu technologicznego. Wskazano możliwe obszary zastosowań opracowanych rozwiązań.

Słowa kluczowe: systemy informatyczne w górnictwie, zarządzanie siecią elektroenergetyczną, zarządzanie procesem wzbogacania, zarządzanie bezpieczeństwem funkcjonalnym, system elektronicznej identyfikacji elementów maszyn górniczych

Keywords: information technology systems in the mining industry, management of power grid, management of beneficiation process, management of functional safety, system for identification of mining machines' components

Abstract:

Selected information technology solutions developed at KOMAG Institute of Mining Technology are presented. The systems supporting the enterprise management i.e. the system for management of mine power grid and the system for identification of mining machines' components are discussed. The solutions dedicated to engineering calculations including the software for estimation of separation effectiveness of coal feeds as well as the software aiding the management of functional safety are also discussed. Example of the system for visualization of technological process, developed by KOMAG, is given. The possible applications of the developed solutions are indicated.

1. Wstęp

W Instytucie Techniki Górniczej KOMAG realizowane są prace m.in. z zakresu elektroniki, informatyki, teletransmisji i robotyki, mające na celu opracowanie rozwiązań pozwalających na efektywne planowanie, zmniejszenie energochłonności procesu produkcji węgla oraz poprawę poziomu bezpieczeństwa pracy. Są wśród nich systemy informatyczne wspomagające zarządzanie przedsiębiorstwem, oprogramowanie dedykowane do obliczeń specjalistycznych oraz aplikacje wizualizacyjne do systemów sterowania [1, 2, 3, 12, 13].

W niniejszym artykule przedstawiono wybrane rozwiązania, w tym :

- system zarządzania siecią elektroenergetyczną kopalni,
- oprogramowanie do prognozowania wyników rozdziału nadaw węglowych,
- oprogramowanie wspomagające proces zarządzania bezpieczeństwem funkcjonalnym,
- system elektronicznej identyfikacji elementów maszyn górniczych,
- system wizualizacji pracy osadzarki.

2. System zarządzania siecią elektroenergetyczną kopalni

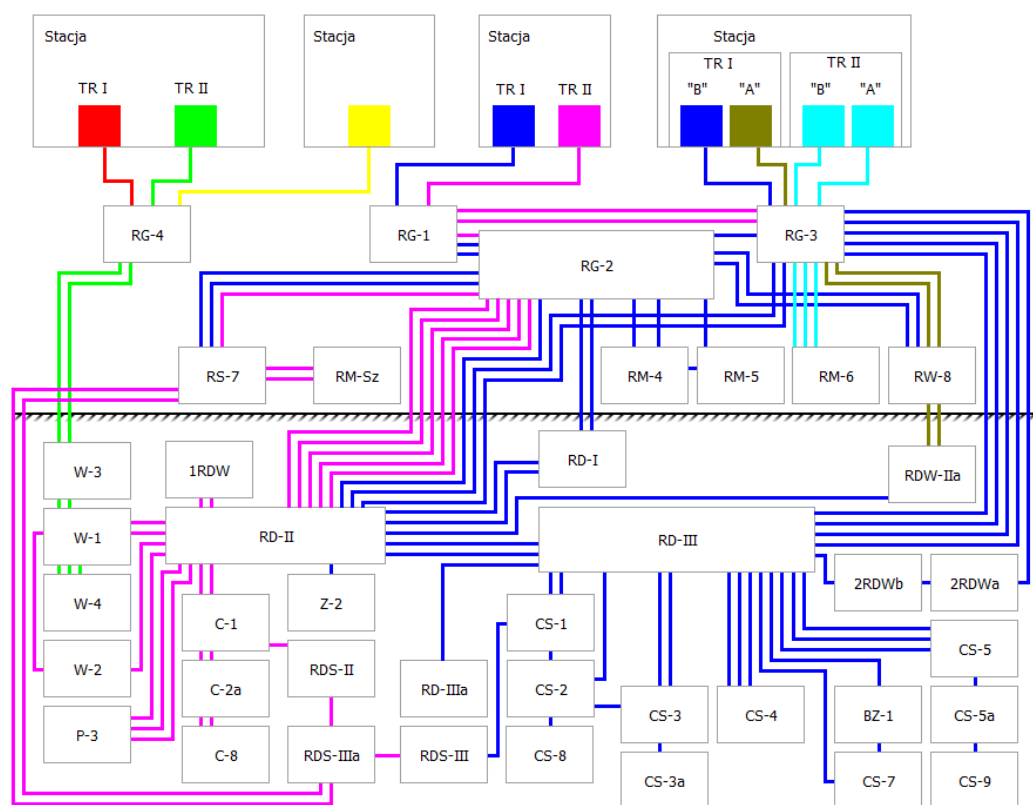
Dostępność energii elektrycznej jest podstawowym czynnikiem warunkującym prowadzenie działalności w zakładach górniczych. Ochrona przed zagrożeniami oraz procesy takie jak: przewietrzanie wyrobisk podziemnych, transport załogi z i na powierzchnię kopalni,

wymagają ciągłości dostaw energii, w celu zapewnienia bezpieczeństwa pracy ludzi i ochrony środków produkcji.

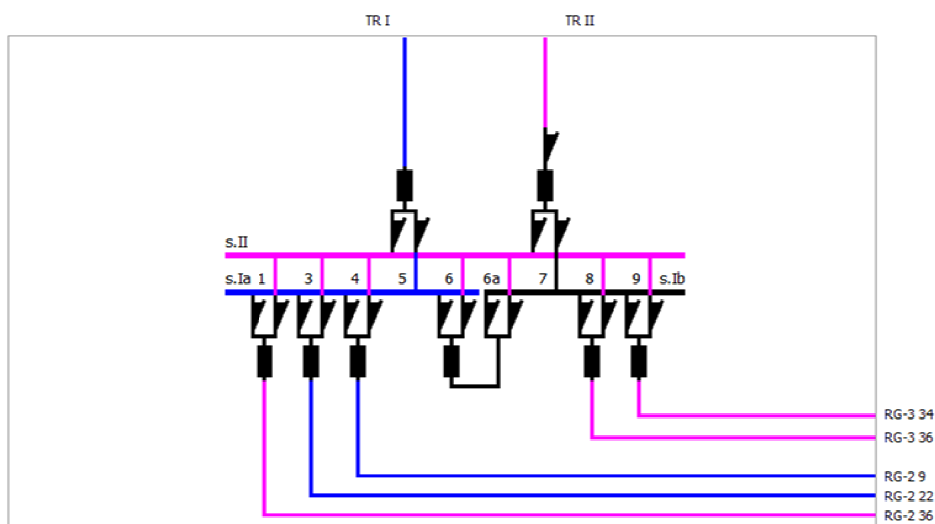
Instalacje elektryczne, często bardzo złożone, przesyłają dużą ilość energii, zwłaszcza, gdy szczytowe wartości mocy obciążenia są kilka razy wyższe. Możliwe jest to ze względu na przerywany charakter pracy głównych odbiorników energii. Znaczne długości podziemnych sieci zasilających, w połączeniu z wysokim zapotrzebowaniem na energię, skutkują koniecznością podnoszenia napięcia w kopalnianej sieci elektroenergetycznej.

Konieczność poprawy efektywności przesyłu, rozdziału i użytkowania energii wymusza potrzebę wprowadzenia zmian w sposobie nadzorowania i zarządzania sieciami elektroenergetycznymi. W ramach projektu o akronimie M-SmartGrid, dofinansowanego przez europejski Fundusz Badawczy Węgla i Stali, prowadzono prace nad systemem służącym do zarządzania siecią elektroenergetyczną kopalni [6, 7]. Celem głównym projektu było opracowanie nowych rozwiązań sprzętowo-programowych, pozwalających na obniżenie kosztów zużycia energii elektrycznej. W ramach projektu ITG KOMAG opracował oprogramowanie do zarządzania kopalnianą siecią elektroenergetyczną kopalni (AGM), które umożliwia monitorowanie powierzchniowej i dołowej sieci elektroenergetycznej, prognozowanie obciążeń oraz wspomaganie podejmowania decyzji w różnych warunkach funkcjonowania sieci [6].

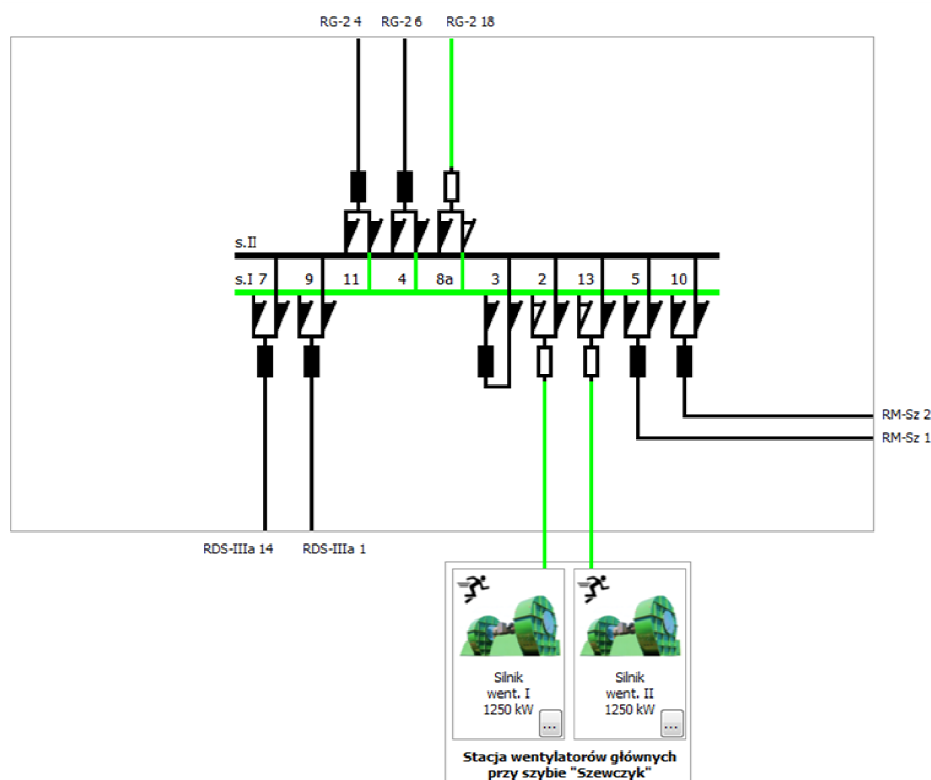
Główny interfejs programu przedstawiono na rysunku 1. Prezentację danych dotyczących rozdzielni oraz podgląd przebiegów czasowych przedstawiono na rysunkach 2 i 3.



Rys. 1. Interfejs użytkownika przedstawiający schemat sieci elektroenergetycznej kopalni [7]



Rys. 2. Schemat wybranej rozdzielni [6]



Rys. 3. Schemat wybranej rozdzielni z odbiornikami końcowymi [6]

Model obciążenia sieci umożliwia odczytanie przebiegu obciążenia w określonym czasie i w dowolnym miejscu sieci.

W systemie umożliwiono wczytanie symulowanego obciążenia z pliku, a także wygenerowanie wykresu obciążenia np.: transformatora, które stanowi sumę obciążeń wszystkich odbiorników podłączonych do niego.

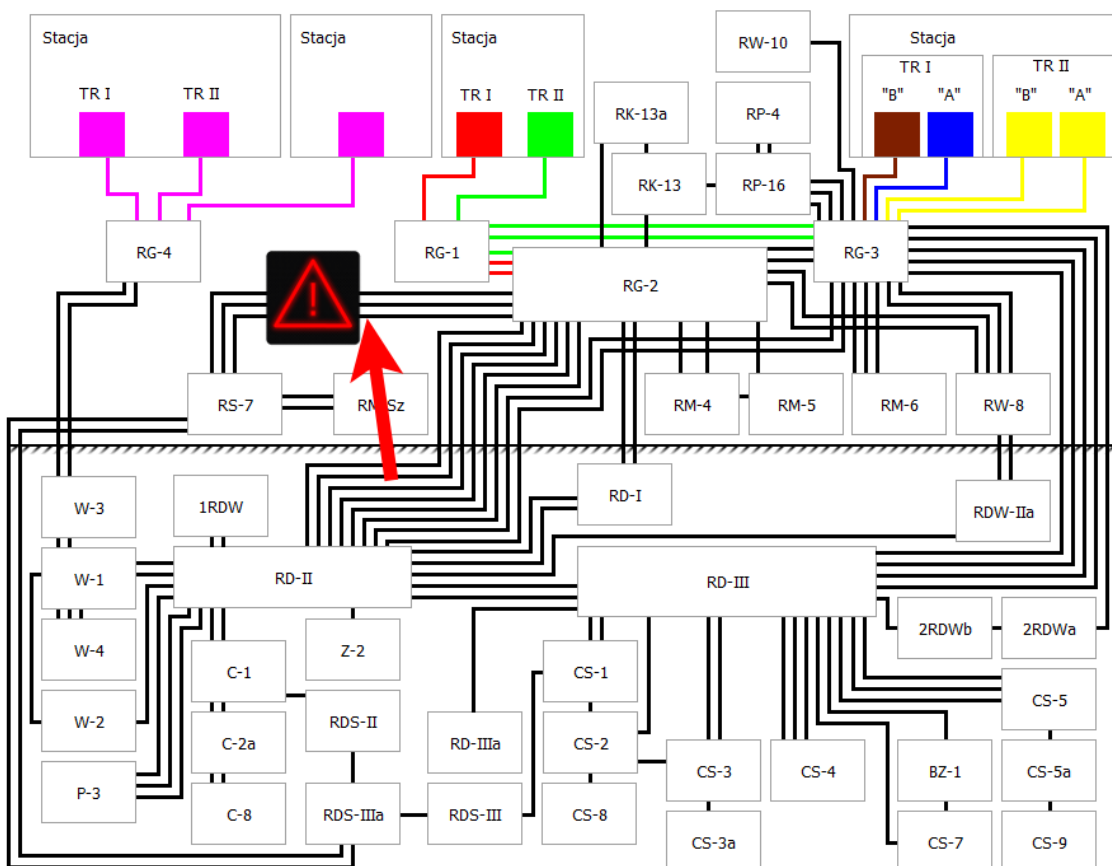
Aplikacja służy wspomagananiu podejmowania decyzji operatorom np. podczas awarii oraz po ich wystąpieniu. Po wykryciu awarii operator ma możliwość sprawdzenia wszystkich alternatywnych połączeń w rozdzielni, od których odcięto zasilanie. Znalezienie tych połączeń umożliwia zasilanie urządzeń znajdujących się poza uszkodzoną częścią sieci.

Powyższy proces wspomagany jest przez interfejs użytkownika, przedstawiający sieć elektroenergetyczną [6].

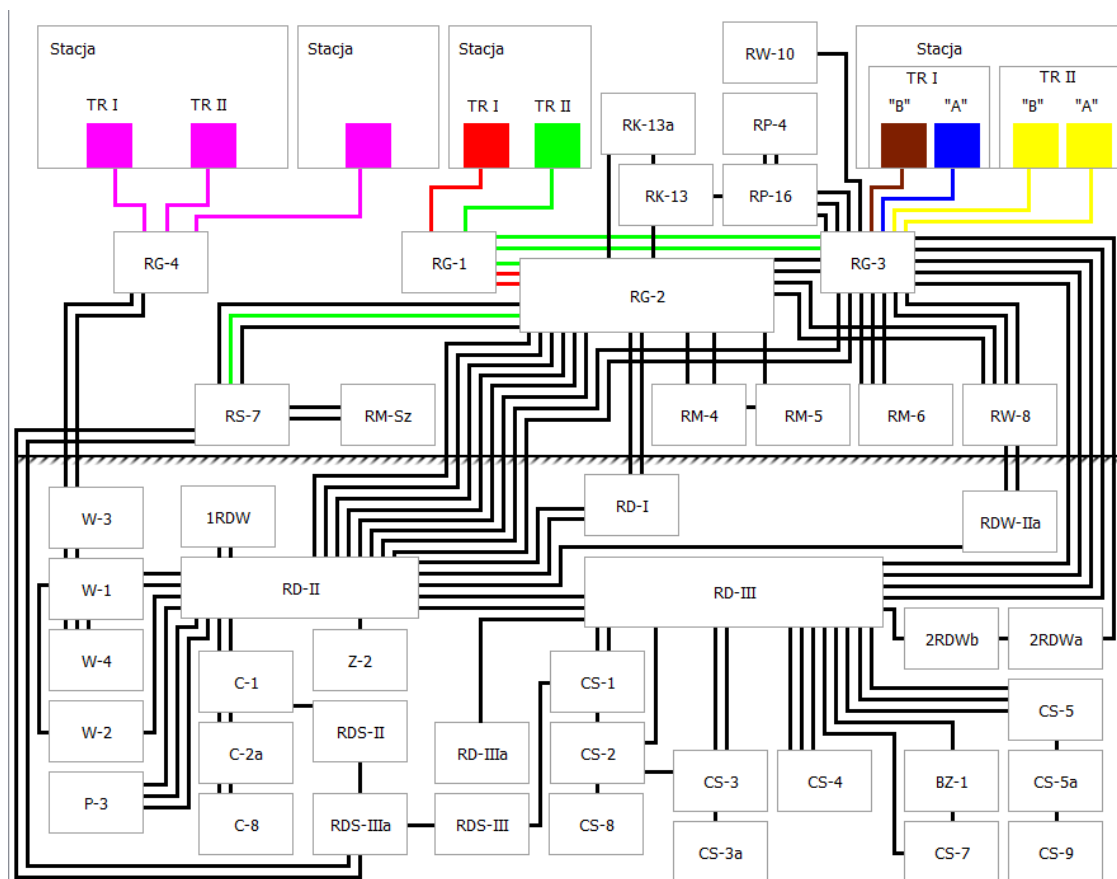
Program pozwala także na symulacje awarii, np. podczas szkolenia operatorów nadzorujących stan sieci. Awaria połączenia sygnalizowana jest w interfejsie użytkownika migającą ikoną i wskazaniem uszkodzonego połączenia – rysunek 4. W celu dostarczenia zasilania do odbiorników, np. w przypadku uszkodzenia jednego z transformatorów, wybierany jest alternatywny wariant połączeń (rys. 5).

Efektom końcowym projektu M-SmartGrid jest system służący do zarządzania siecią elektroenergetyczną, mający na celu zredukowanie zużycia energii. Przeprowadzone w ramach realizacji projektu testy potwierdziły spełnienie założonych wymagań oraz gotowość systemu na podłączenie do układu monitorującego rozdzielnie w sieci elektroenergetycznej [7].

Oprogramowanie to może być dostosowane do indywidualnych potrzeb oraz układów sieci elektroenergetycznej zakładu górniczego i stanowi przedmiot oferty komercyjnej.



Rys. 4. Sygnalizacja awarii połączenia między rozdzielnią RG-2 i RS-7 [6]

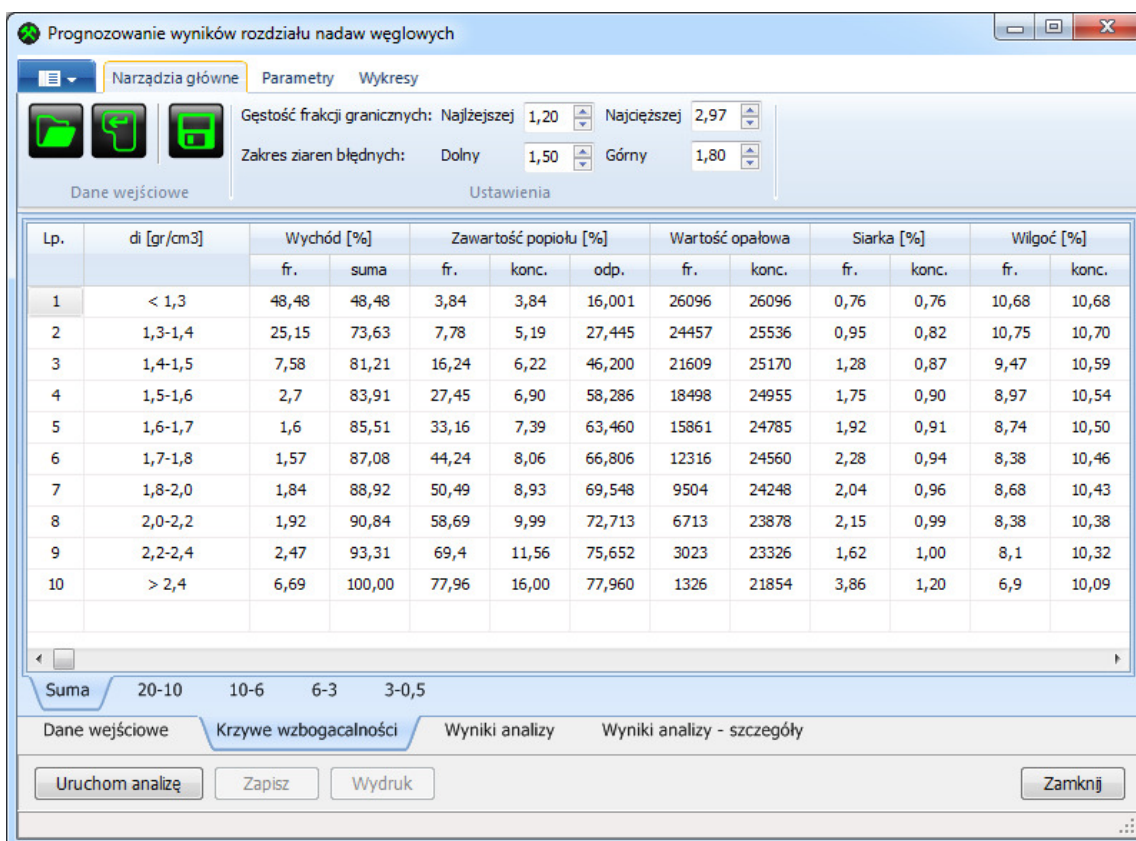


Rys. 5. Alternatywny sposób połączenia rozdzielni [6]

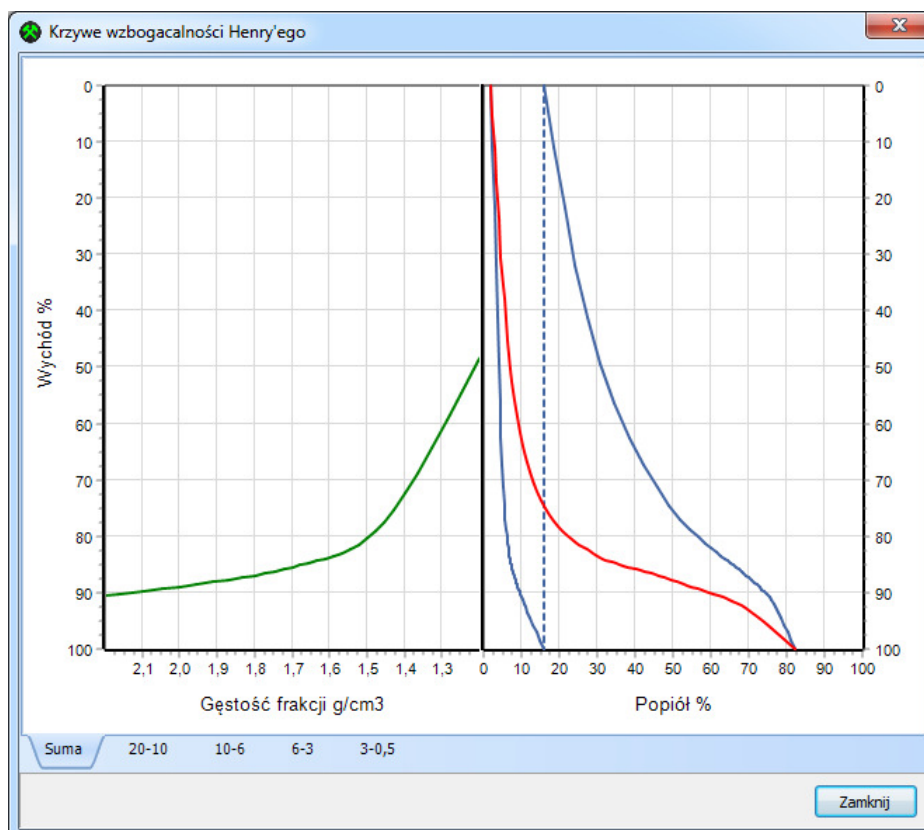
3. Oprogramowanie do prognozowania wyników rozdziału nadaw węglowych

Wymóg produkowania jakościowo dobrych koncentratów węglowych, przy pogarszającej się jakości złóż, a także w obliczu coraz bardziej restrykcyjnych przepisów w zakresie ochrony środowiska stawia coraz wyższe wymagania, dotyczące efektywnego wzbogacania, przed producentami surowców energetycznych. O jakości produktu decydują procesy przeróbki mechanicznej. Jednym z nich jest wzbogacanie węgla surowego. Skuteczność rozdziału jest zależna zarówno od charakterystyki rozdzielanego materiału, jak i od dostosowania urządzeń ciągu technologicznego do wymaganej wydajności i oczekiwanych parametrów jakościowych i ilościowych produktów [4].

Istotne jest zatem prognozowanie wyników procesu wzbogacania węgla surowego. Jest to zadanie wymagające zastosowania modelu matematycznego. W ITG KOMAG, w oparciu o wyniki dotychczasowych prac obejmujących badania technologiczne procesu osadzarkowego wzbogacania realizowanego w warunkach przemysłowych i laboratoryjnych, opracowano założenia, opracowano ww. model i oprogramowanie do prognozowania wyników rozdziału nadaw węglowych. Dane wejściowe są wynikiem analizy densymetrycznej nadawy oraz parametrów pracy urządzenia, charakteryzowane przez gęstość rozdziału i imperfekcję. Wynikiem jest charakterystyka ilościowa i jakościowa rozdziału produktów. Oprogramowanie pozwala na analizę dwuproduktową i trójproduktową. Możliwe jest również wykreślenie krzywych wzbogalności (rys. 6 i 7).



Rys. 6. Tabela współrzędnych krzywych wzbogacalności [4]



Rys. 7. Wykres krzywych wzbogacalności Henry'ego [4]

Opracowane oprogramowanie stanowi wsparcie przy projektowaniu ciągów technologicznych i instalacji wzbogacania węgla oraz może być wykorzystane do obliczeń projektowych. Ponadto, wyniki otrzymywane z obliczeń matematycznych zawartych w oprogramowaniu komputerowym mogą być wykorzystywane do analiz porównawczych z wynikami badań procesu przemysłowego oraz wynikami badań uzyskanych z laboratoryjnych prób technologicznych. Pozwala to na prowadzenie dalszych prac badawczych związanych z doskonaleniem budowy modelu prognostycznego oraz zwiększeniem jego dokładności przy wykorzystaniu w programach komputerowych.

4. Oprogramowanie wspomagające proces zarządzania bezpieczeństwem funkcjonalnym

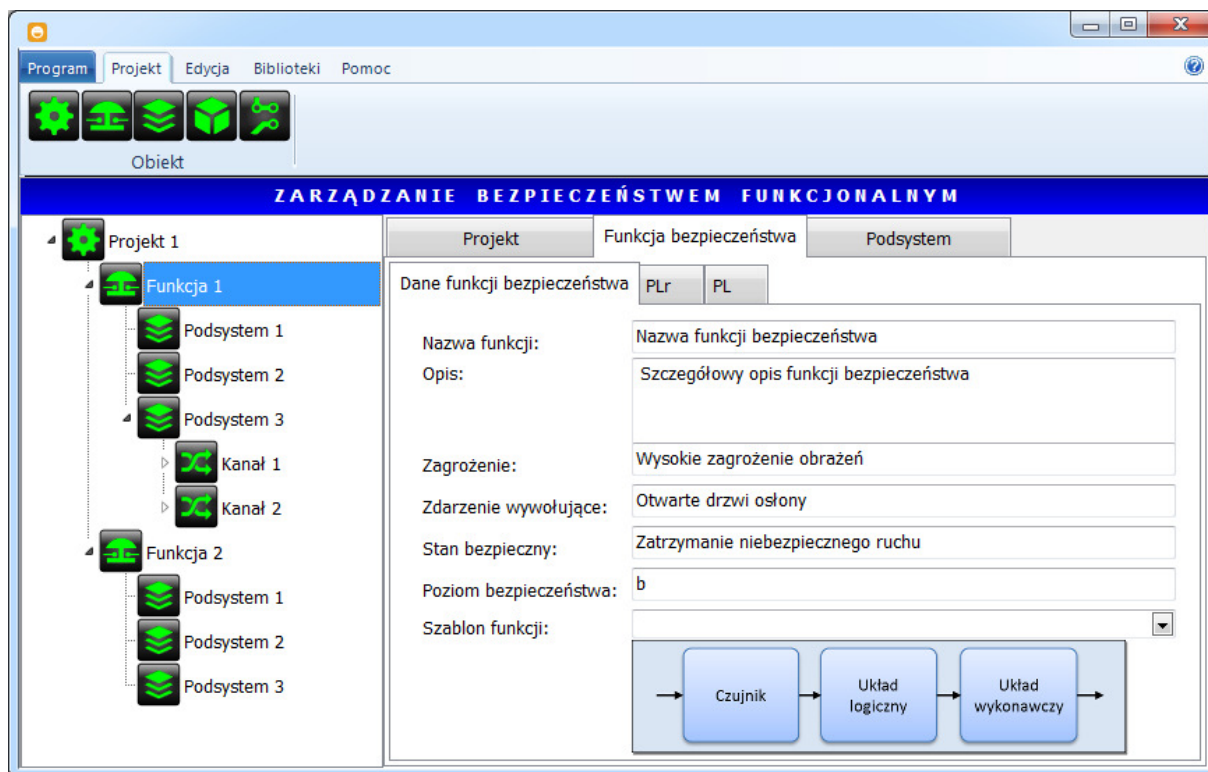
Nowoczesne systemy sterowania znajdują coraz szersze zastosowanie w maszynach górniczych. Dyrektywa maszynowa wymaga, by każdy system sterowania maszyną zapewniał jej bezpieczne funkcjonowanie. Oznacza to w praktyce, że projektant systemu sterowania powinien wziąć pod uwagę zarówno poprawne, jak i niepoprawne działanie maszyny. Wymagania dyrektywy dotyczące bezpieczeństwa funkcjonalnego maszyny uszczegółowiono w normach zharmonizowanych. Poziom nienaruszalności bezpieczeństwa (SIL) i poziom zapewnienia bezpieczeństwa (PL) są podstawowymi parametrami opisu ryzyka i bezpieczeństwa. Poziomy SIL są wyznaczone w oparciu o wymagania normy PN-EN 62061, natomiast poziomy PL określa się na podstawie wymagań normy PN-EN ISO 13849-1 [9].

Potrzeba utworzenia niezawodnego narzędzia, dzięki któremu możliwe byłoby wyznaczanie poziomu bezpieczeństwa i poziomu nienaruszalności bezpieczeństwa, była podstawą opracowania oprogramowania wspomagającego proces zarządzania bezpieczeństwem funkcjonalnym.

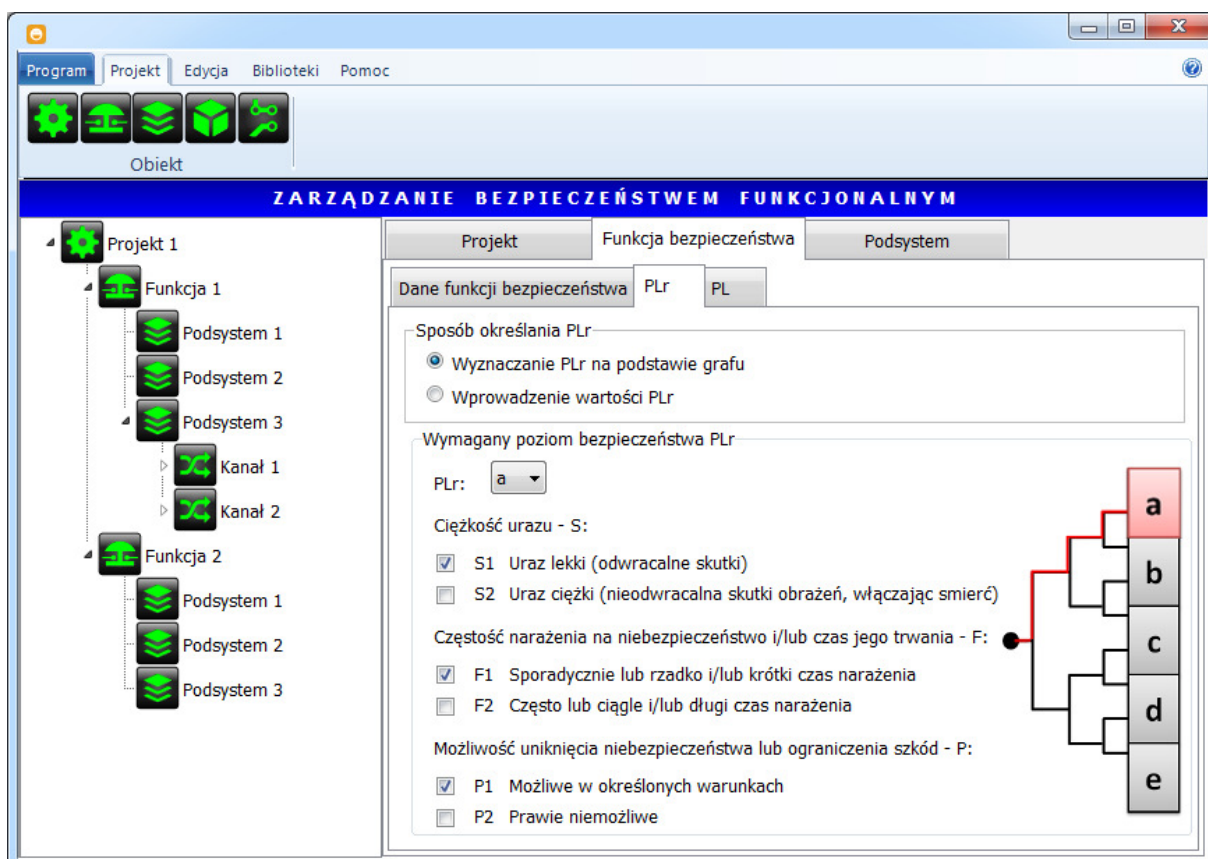
Program wspomaga użytkownika w procesie projektowania systemów zabezpieczających, poprzez prowadzenie krok po kroku specyfikacji struktury systemu bezpieczeństwa oraz dobór komponentów i określenie poziomu bezpieczeństwa, a także przygotowanie raportu dokumentującego bezpieczeństwo maszyny [9].

Oprogramowanie umożliwia:

- modelowanie struktury elementów sterowania związanych z bezpieczeństwem w oparciu o określone architektury (rys. 8 i 9),
- wyznaczenie poziomu zapewnienia bezpieczeństwa (PL) i poziomu nienaruszalności bezpieczeństwa (SIL), zgodnie z normami,
- tworzenie i edycję bibliotek przechowujących charakterystyczne dane dotyczące bezpieczeństwa produktów,
- odnajdywanie podzespołów z wykorzystaniem funkcji wyszukiwania,
- graficzne odwzorowanie wyników,
- archiwizację projektów,
- generowanie raportu końcowego.



Rys. 8. Dane funkcji bezpieczeństwa [9]



Rys. 9. Wyznaczanie wymaganego poziomu bezpieczeństwa na podstawie grafu ryzyka [9]

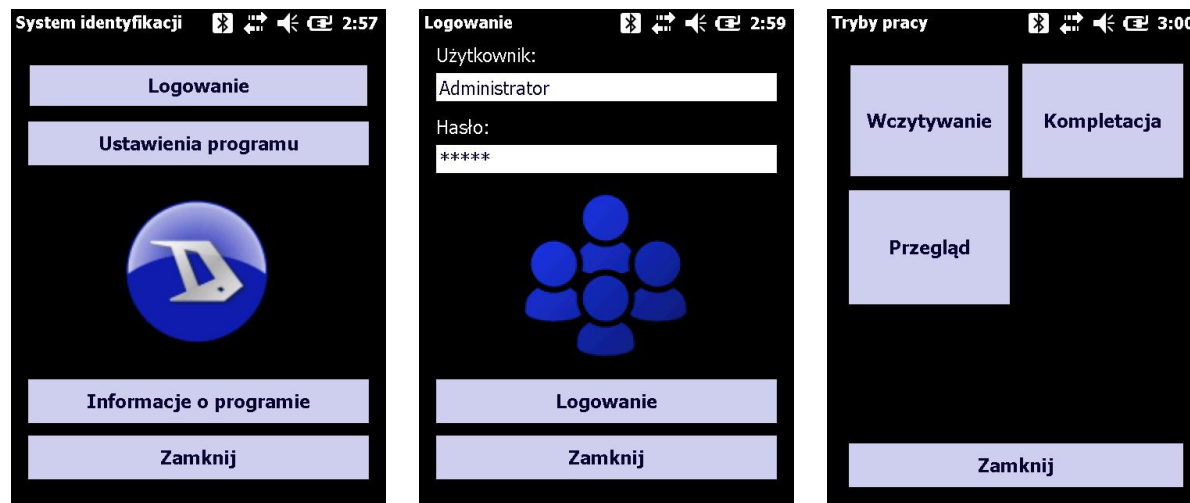
Oprogramowanie to wykorzystywane jest do wyznaczania poziomu SIL lub PL produktów oraz elementów stosowanych w projektowanych systemach. Pozwala również na usprawnienie tego procesu oraz tworzenie repozytorium z danymi, o wartościach niezbędnych parametrów. Narzędzie komputerowe zawiera odpowiednie moduły do prowadzenia projektów analizy bezpieczeństwa funkcjonalnego dla danego obiektu. Oprogramowanie stanowi wsparcie dla projektantów układów sterowania i jest przedmiotem oferty komercyjnej.

5. System elektronicznej identyfikacji elementów maszyn górniczych

„Platformę ewidencji części maszyn” wdrożono w większości kopalń węgla kamiennego oraz w zakładach remontujących i produkujących maszyny górnicze [10, 11]. W wyniku prac realizowanych w ITG KOMAG w 2016 roku opracowano jej nową wersję.

Dokonano modyfikacji umożliwiających zwiększenie efektywności przetwarzania danych i tym samym szybsze działanie oprogramowania. Nowy interfejs użytkownika umożliwia również wygodne zarządzanie strukturą danych maszyn górniczych i ich elementów, poprzez zastosowanie metody „drag&drop”. Usprawniony system wymiany danych oraz aplikacje przeznaczone do urządzeń mobilnych, wyposażone w system operacyjny Windows Mobile lub Android, zapewniają możliwość współpracy oprogramowania z nowym typem urządzeń przeznaczonych do odczytu transponderów RFID.

Aplikacje przeznaczone do urządzeń mobilnych realizują funkcjonalność oprogramowania urządzeń przenośnych współpracujących dotychczas z systemem (rys. 10). Instalowanie aplikacji może być przeprowadzone zarówno w urządzeniach przystosowanych do pracy w podziemiach kopalń oraz nowej generacji (typu smartfon).



Rys. 10. Interfejs aplikacji przeznaczony na urządzenie z systemem Windows Mobile [8]

Powodem działań podjętych w zakresie opracowania nowych rozwiązań programowych była potrzeba dostarczenia użytkownikom systemu bardziej wydajnych narzędzi, dzięki którym prowadzenie gospodarki parkiem maszynowym będzie odbywało się w sposób mniej skomplikowany. Oprogramowanie skierowane jest zarówno do obecnych użytkowników systemu, jak i nowych klientów. Możliwość współpracy oprogramowania z nowym typem sprzętu pozwala na lepsze dostosowanie rozwiązania do bieżących potrzeb użytkowników maszyn górniczych. W ramach przeprowadzanych aktualizacji, nowa wersja „Platformy

ewidencji części maszyn” została dotychczas zainstalowana u dwóch użytkowników systemu, a w najbliższym okresie planowane są kolejne.

6. System wizualizacji pracy osadzarki

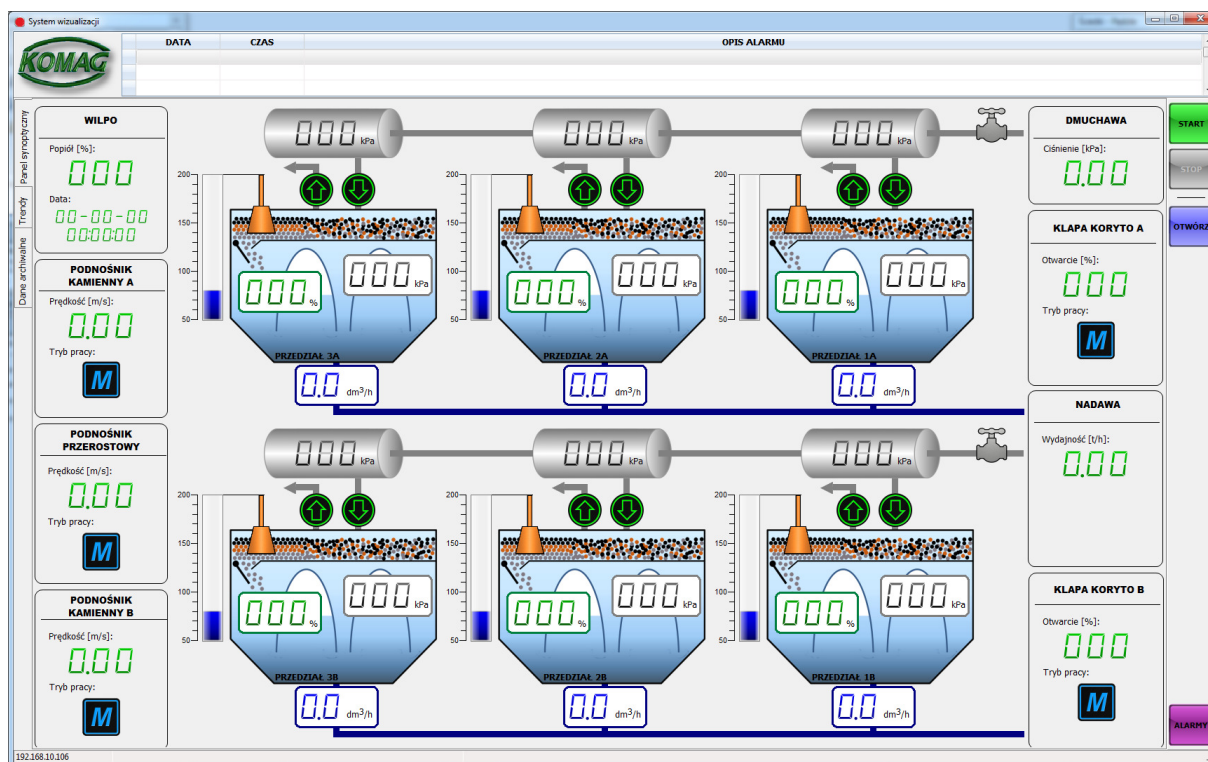
Jakość produktu uzyskiwanego w procesie wzbogacania przeprowadzanego w zakładach przeróbki mechanicznej węgla wymaga coraz częstszego stosowania rozwiązań z szeroko pojętej dziedziny automatyki przemysłowej.

Opracowany w Instytucie Techniki Górniczej KOMAG system sterowania węzła osadzarkowego zapewnia: monitoring pracy i kontrolę prawidłowości jego działania, automatyczne awaryjne wyłączenie oraz zdalne ręczne, sekwencyjne zatrzymywanie i uruchamianie osadzarki oraz urządzeń z nią współpracujących. Praca węzła monitorowana jest przez autorski system wizualizacyjny, pozwalający na pełną kontrolę trendów pochodzących z wszystkich czujników zainstalowanych w systemie i podłączonych do sterownika, m.in. ruchu pływaka, położenia przepustu, położenia progu przelewowego [5].

System sterowania wyposażono w stację operatorską (obejmującą komputer z monitorem), wraz z aplikacją umożliwiającą:

- zdalne dokonywanie zmian nastaw pętli regulacyjnych,
- zdalne dokonywanie zmian podstawowych parametrów procesu,
- sygnalizację alarmową,
- archiwizację parametrów mierzonych,
- generowanie raportów, prezentacji przebiegów czasowych parametrów,
- bieżącą wizualizację pracy osadzarki na ekranie synoptycznym.

Z uwagi na potrzeby użytkowników, w ramach każdego z wdrożeń, system wraz z aplikacją wizualizacyjną dostosowano do indywidualnych potrzeb (rys. 11).



Rys. 11. Główne okna aplikacji wizualizacyjnej dla KWK Sośnica [5]

W ramach prac związanych z realizacją projektu pt. „Modernizacja węzła wzbogacania w osadzarce miałowej, wraz z całkowitą automatyzacją procesu wzbogacania dla KW S.A. Oddział KWK Sośnica” wdrożono system sterowania węzłem osadzarkowym KOGA opracowany w KOMAG-u, którego dystrybutorem jest firma Gabrypol S.A. System steruje pracą dwóch osadzarek miałowych typu OM30, przeznaczonych do trójproduktowego wzbogacania materiału w klasie ziarnowej 20–0 mm [5].

KOGA to innowacyjny system sterowania węzłem osadzarkowym, obejmujący sterowanie osadzarką, urządzeniami doprowadzającymi nadawę i przenośnikami kubełkowymi. Dzięki testom systemu sterowania i wizualizacji pracy węzła osadzarkowego, prowadzonym w warunkach rzeczywistych wprowadzono modyfikacje zwiększające funkcjonalność oferowanego systemu sterowania KOGA, w stosunku do stosowanych obecnie systemów sterowania węzłem osadzarkowym. W ITG KOMAG podejmowane są ponadto kolejne prace mające na celu doskonalenie oferowanego zakładom przeróbczym rozwiązania. Planowana jest m.in. rozbudowa systemu o dodatkowe funkcje sterownicze, w aspekcie kompleksowej automatyzacji pracy węzła osadzarkowego [5].

7. Podsumowanie

Podejmowane w ITG KOMAG prace zmierzają do doskonalenia istniejących rozwiązań oraz poszukiwania nowych możliwości zastosowania technologii informatycznych. W artykule zaprezentowano przykłady rozwiązań wspomagających użytkowników w prowadzeniu prac związanych z efektywnym zarządzaniem parkiem maszynowym oraz siecią elektroenergetyczną w zakładach górniczych. Przedstawiono również przykład systemu wizualizacji, współpracującego z układem sterowania, oraz rozwiązania kierowane do projektantów maszyn i systemów sterowania. Powyższe rozwiązania wdrożono w zakładach górniczych lub w procesie projektowania rozwiązań w Instytucie.

Literatura

- [1] Bartoszek S., Jagoda J., Rogala-Rojek J., Jura J., Latos M.: Zmodernizowany system monitoringu konstrukcji obiektów wielkopowierzchniowych. *Maszyny Górnicze* 2013, nr 1, s. 38-43
- [2] Holona P. i in.: Automatyzacja pomiarów charakterystyk wentylatorów lutniowych. Opracowanie aplikacji do obsługi pomiarów. ITG KOMAG, Gliwice 2015 (materiały niepublikowane)
- [3] Kostka M., Krzak Ł., Gawliński A., Jasiulek D., Latos M., Rogala-Rojek J., Stankiewicz K., Bartoszek S., Jendrysik S., Jura J.: Systemy monitoringu, diagnostyki i sterowania maszyn górniczych. *Maszyny Górnicze* 2015, nr 3, s. 88-96
- [4] Kowol D. i in.: Badania wpływu uziarnienia oraz składu grawimetrycznego klas ziarnowych na wyniki procesu osadzarkowego wzbogacania nadaw węglowych. Opracowanie koncepcji i aplikacji do prognozowania wyników rozdziału nadaw węglowych w procesie osadzarkowego wzbogacania. ITG KOMAG, Gliwice 2014 (materiały niepublikowane)
- [5] Król J., Krzak Ł., Jendrysik S., Stankiewicz K., Woszczyński M.: Wdrożenie układu sterowania węzłem osadzarkowym w KWK "Sośnica". W: *Innowacyjne i przyjazne dla środowiska techniki i technologie przeróbki surowców mineralnych: bezpieczeństwo, jakość, efektywność*. KOMEKO 2016. ITG KOMAG, Gliwice 2016, s. 227-237

- [6] Raport roczny z realizacji projektu międzynarodowego współfinansowanego za rok 2015. Nr umowy: 2929/FBWiS/2013/2. Opracowanie i wdrożenie inteligentnych sieci energetycznych dla górnictwa. Instytut Techniki Górniczej KOMAG, Gliwice 2015
- [7] Raport roczny z realizacji projektu międzynarodowego współfinansowanego za rok 2016. Nr umowy: 2929/FBWiS/2013/2. Opracowanie i wdrożenie inteligentnych sieci energetycznych dla górnictwa. Instytut Techniki Górniczej KOMAG, Gliwice 2016
- [8] Rogala-Rojek J. i in.: iRIS – System identyfikacji maszyn, urządzeń, środków trwałych oraz transportu. Modyfikacja funkcjonalności platformy PECM systemu iRIS w zakresie możliwości współpracy z nowymi wersjami aplikacji mobilnych. ITG KOMAG, Gliwice 2016. (materiały niepublikowane)
- [9] Rogala-Rojek J. i in.: System informatyczny wspomagający proces zarządzania bezpieczeństwem funkcjonalnym. Opracowanie systemu informatycznego wspomagającego proces zarządzania bezpieczeństwem funkcjonalnym. ITG KOMAG, Gliwice 2015. (materiały niepublikowane)
- [10] Rogala-Rojek J., Jasiulek D., Mikuła S., Warzecha M.: Efektywne zarządzanie majątkiem przedsiębiorstwa z wykorzystaniem wielozadaniowych terminali mobilnych i systemu iRIS. Materiały na konferencję: XXII Szkoła Eksploatacji Podziemnej 2013, Kraków, 18-22 lutego 2013, s. 1-29
- [11] Rogala-Rojek J., Piecha A.: Innowacyjne podejście do zarządzania maszynami i urządzeniami górnictwami z wykorzystaniem systemu iRIS. Maszyny Górnicze 2015, nr 1, s. 33-38
- [12] Stankiewicz K., Jasiulek D., Rogala-Rojek J., Bartoszek S.: Selected, state-of-the art mechatronics systems in Polish underground mining industry. Materiały na konferencję: ISARC 2013, The 30th International Symposium on Automation and Robotics in Construction and Mining, Montreal, 11-15 August 2013, s. 11 nienumerowanych
- [13] Suchoń J., Szkudlarek Z., Rogala-Rojek J.: Komputerowe wspomaganie obliczeń parametrów technologicznych górnictw przenośników zgrzeblowych. Maszyny Górnicze 2013, nr 3, s. 34-40

Czy wiesz, że

... został opublikowany raport roczny generalnego stowarzyszenia niemieckiego przemysłu węglowego (GVSt). Tegoroczne opracowanie nosi tytuł "Wciąż niezawodny w zmieniającym się świecie", co odzwierciedla nie tylko fakt, że umowy i zobowiązania wszystkich firm związanych z branżą będą zachowane, ale również, że zostaną zdefiniowane tematy i przyszłe zadania związane z likwidacją górnictwa węglowego w Niemczech. Raport koncentruje się na rzeczywistej obecnej sytuacji w niemieckim górnictwie węgla kamiennego oraz opisuje krajowe i globalne środowisko operacyjne. Dużo miejsca poświęca także zmianom w polityce ochrony środowiska i polityce klimatycznej w odniesieniu do górnictwa węgla kamiennego, na tle warunków zarówno krajowych, jak i międzynarodowych. Zgodnie z ustaleniami raportu GVSt, instytucją odpowiedzialną za całość zadań obecnych i przyszłych w niemieckich regionach węglowych jest RAG. Raport można pobrać ze strony internetowej GVSt: www.gvst.de

Mining Report. Glückauf 2016 nr 6 s.538-549